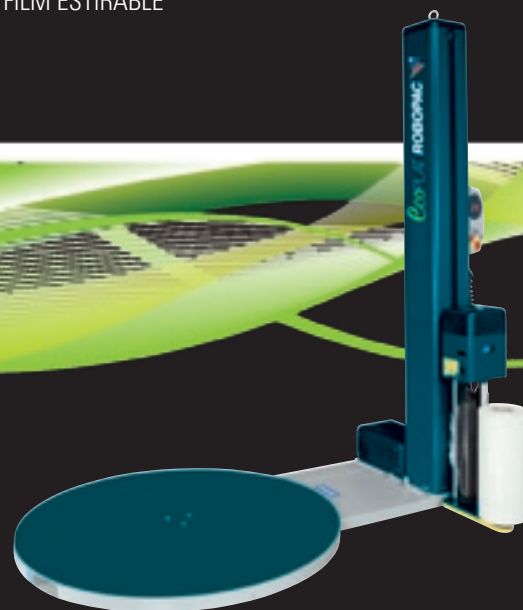


# EcoPLAT

BANDEROLEUSES SEMI-AUTOMATIQUES A PLATEAU TOURNANT  
MESA GIRATORIA PARA EMBALAJE CON FILM ESTIRABLE



## ROBOPAC

**Unigrap**

**ROZA-GRAP, SA**

[WWW.ROZAGRAPISA.COM](http://WWW.ROZAGRAPISA.COM)

San Vicente Mártir, 20 28043 MADRID Tl +34 914166614 Fax +34 915193075  
Ana María, 47 33209 GIJON Tl +34 985162833 Fax +34 985146622

# EcoPLAT

BANDEROLEUSES SEMI-AUTOMATIQUES A PLATEAU TOURNANT  
MESA GIRATORIA PARA EMBALAJE CON FILM ESTIRABLE

La nouvelle gamme Ecoplat, se composant de 4 modèles différents disponibles également en version transpalette, se caractérise par son nouveau système de contrôle permettant une utilisation simple et intuitive des fonctions disponibles.

La nueva gama Ecoplat, que consta de 4 modelos diferentes y disponibles también en versión transpalé, se caracteriza por el nuevo sistema de control, que permite un uso simple e intuitivo de las distintas funciones a su disposición.



**Unigrap**  
ROZA-GRAP, SA

**EcoPLAT**

VERSION TRANSPALETTE  
VERSION TRANS-PALET





## EcoPLATbase

### PANNEAU DE CONTROLE

#### DESCRIPTION PARAMETRES

SÉLECTEUR TOURS HAUTS/BAS ET TOURS DE RENFORT  
VITESSE MONTÉE/DESCENTE DU CHARIOT  
VITESSE DE ROTATION DU PLATEAU

### PANEL DE CONTROL

#### DESCRIPCIÓN PARÁMETROS

GIROS EN LA BASE Y EN LA BASE SUPERIOR/GIROS DE REFUERZO  
VELOCIDAD SUBIDA/BAJADA CARRO  
VELOCIDAD PLATO



## EcoPLAT

### PANNEAU DE CONTROLE

#### DESCRIPTION PARAMETRES

CYCLE MONTÉE/DESCENTE  
CYCLE MONTÉE SEULE ET/OU DESCENTE SEULE  
CYCLE MANUEL  
CYCLE ECO (ENREGISTREMENT DE CYCLE)  
VITESSE MONTÉE/DESCENTE CHARIOT  
TOURS HAUTS  
TOURS BAS  
MANUEL CHARIOT ET TOURS DE RENFORT  
VITESSE DE ROTATION DU PLATEAU

### PANEL DE CONTROL

#### DESCRIPCIÓN PARÁMETROS

CICLO SUBIDA/BAJADA  
CICLO SOLO SUBIDA Y/O SOLO BAJADA  
CICLO MANUAL  
CICLO ECO (REGISTRO DE CICLO)  
VELOCIDAD SUBIDA/BAJADA CARRO  
GIROS EN LA BASE SUPERIOR  
GIROS EN LA BASE  
MANUAL CARRO Y GIROS DE REFUERZO  
VELOCIDAD PLATO

FRD.



### CHARIOT FRD

Chariot avec frein mécanique sur rouleau de renvoi.  
Dispositif d'accouplement/désaccouplement rapide du frein pour faciliter l'accrochage du film à la base de la palette.

### CARRO FRD

Carro con freno mecánico en rodillos de retorno.  
Dispositivo de conexión/desconexión rápida del freno para facilitar el enganche del film en la base del bancale.

PPS.



### CHARIOT PPS

Chariot de pré-étirage motorisé à rapports fixes, 150-200-250%, avec possibilités de réglage manuel de la tension du film.

### CARRO PPS

Carro de pre-estiraje motorizado con conexiones fijas, 150-200-250%, con posibilidad de regulación manual de la tensión para envolvimiento.

RS.



### CHARIOT RS

Chariot à rouleaux de pré-étirage mécanique avec rapport de pré-étirage fixes (30-60-90%) par frein mécanique.

### CARRO RS

Carro con rodillos de pre-estiraje mecánico con relación de pre-estiraje fijas (30-60-90%) mediante freno mecánico.

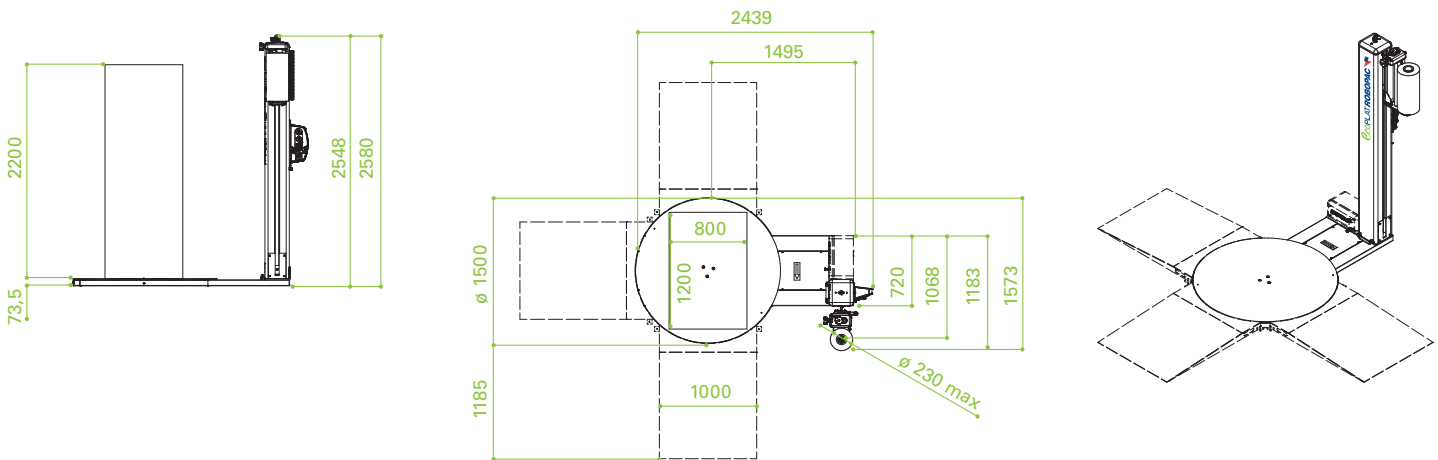
# CARACTERISTIQUES MACHINE/ CARACTERÍSTICAS MÁQUINA

MACHINE/ MÁQUINA		ECOPLAT BASE	ECOPLAT	ECOPLAT TP
Diamètre plateau/ Diámetro plato	mm	1500	1500	1500
Charge maximum plateau/ Capacidad plato	Kg	1200	2000	1200
Hauteur max. banderolage/ Altura mastil	mm	2200	2200	2200
Type de chariot/ Tipo carro		FRD	FRD, RS, PPS	FRD, RS, PPS
Variateur vitesse plateau/ Velocidad de rotación variable	RPM	de 4 à 10/ de 4 a 10	de 4 à 10/ de 4 a 10	de 4 à 10/ de 4 a 10
Variateur vitesse chariot/ Velocidad carro variable	mt/min	de 1 à 4/ de 1 a 4	de 1 à 4/ de 1 a 4	de 1 à 4/ de 1 a 4
Alimentation/ Alimentación	VAC	230 1 PH (±20%)	230 1 PH (±20%)	230 1 PH (±20%)
Fréquence d'alimentation/ Frecuencia d'alimentación	Hz	50/60	50/60	50/60

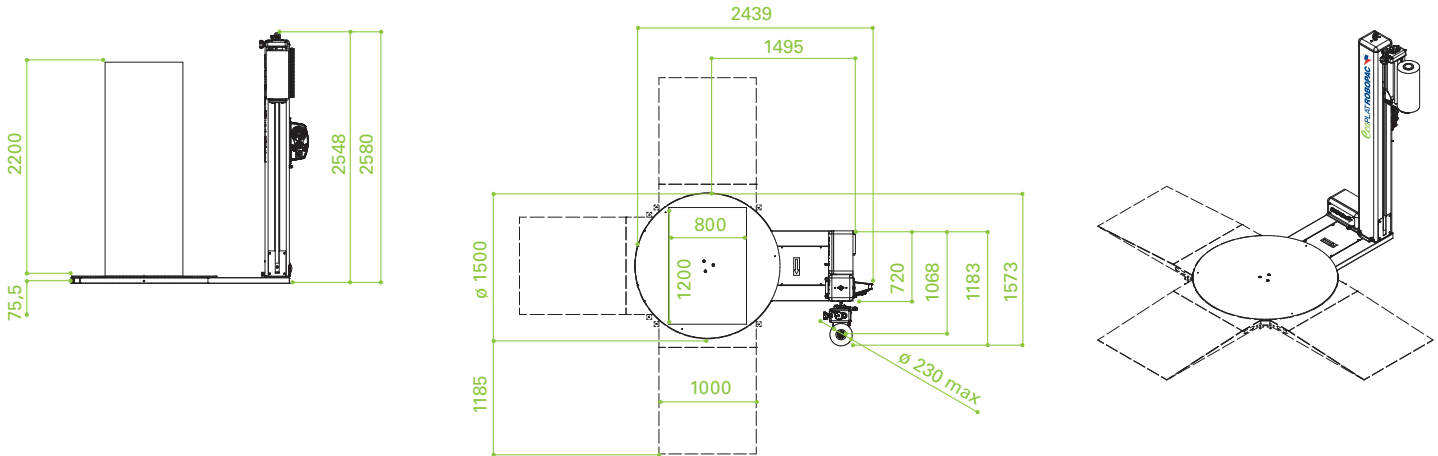
LES CONTENUS DE CE CATALOGUE ONT ÉTÉ VÉRIFIÉS AU MOMENT DE LA PRESSE. ROBOPAC SE RÉSERVE LE DROIT DE TOUJOURS MODIFIER LES CARACTÉRISTIQUES TECHNIQUES DES PRODUITS ET DES ACCESSOIRES ILLUSTRÉS DANS LE PRÉSENT JE DOCUMENTE. / LOS CONTENIDOS DE ESTE CATÁLOGO HAN SIDO AVERIGUADOS AL MOMENTO DE LA PRENSA. ROBOPAC SE RESERVA EL DERECHO A MODIFICAR EN CADA MOMENTO LAS CARACTERÍSTICAS TÉCNICAS DE LOS PRODUCTOS Y LOS ACCESORIOS ILUSTRADOS EN EL PRESENTE DOCUMENTO.



## ECOPLAT BASE



## ECOPLAT FRD



## ECOPLAT TP FRD

